

Table de cuisson S4000 Domino

Tables de cuisson gaz

Code: 7278 032



CARACTÉRISTIQUES

ALLUMAGE SOUS-MANETTE

Liberté de mouvement maximale grâce à l'allumage électrique sous bouton, une caractéristique commune à tous les modèles, qui permet d'activer la flamme d'une seule main.

BRÛLEURS AEO

Les brûleurs AEO offrent un rendement supérieur de 25 % aux solutions standard. Le brûleur Dual à 2 couronnes indépendantes, contrôlé par un seul bouton, délivre de 1 à 5KW, une puissance que l'on ne trouve que dans les modèles professionnels.

BRÛLEURS SPÉCIAUX

De nombreuses tables de cuisson Foster sont équipées de brûleurs spéciaux, avec deux ou trois couronnes de feu qui augmentent considérablement la puissance et la surface directement chauffée. De plus, dans les modèles DUAL, les deux couronnes de feu sont indépendantes, ce qui rend ces brûleurs parfaits pour la cuisine intensive et délicate.

CUISSON SÛRE

Toutes les tables de cuisson Foster sont équipées de soupapes de sécurité qui, en cas d'extinction accidentelle de la flamme, interrompent très rapidement l'alimentation en gaz.

GRILLES EN FONTE

La fonte est le matériau idéal pour le gril d'une table de cuisson en raison des nombreuses propriétés qui la distinguent : capacité thermique élevée qui améliore les performances de cuisson ; poids et stabilité qui améliorent la sécurité ; résistance qui conserve l'aspect original inchangé dans le temps ; facilité de nettoyage.

ULTRAPLATS

Les modèles ultra plats sont l'exemple classique d'une rencontre entre l'esthétique et la fonctionnalité. Des grilles élégantes, qui forment une seule grande surface sur laquelle on peut déplacer les pots et les casseroles en toute sécurité.

DÉTAILS

Bord d'installation Q4 (bord de 4 mm)

Finition Brossée Foster

Matériau Acier inoxydable AISI 304

Textures Satiné

Alimentation 220 - 240 V; 50/60 Hz

Dimensions 450x520 mm

Dimensions base 45cm

Élément chauffant 1 brûleur

Trou d'encastrement 430x480 mm

Grilles Grilles en fonte et tables coupe-feu émaillées

Largeur 45 cm

Puissance totale 5.000 W

- Dual 5.000 W

Sécurité Soupape de sécurité avec thermocouple à intervention rapide

Type d'allumage Allumage électrique sous le bouton

Type de gaz

Testé pour une installation au gaz méthane, jeu de buses GPL inclus.

Type

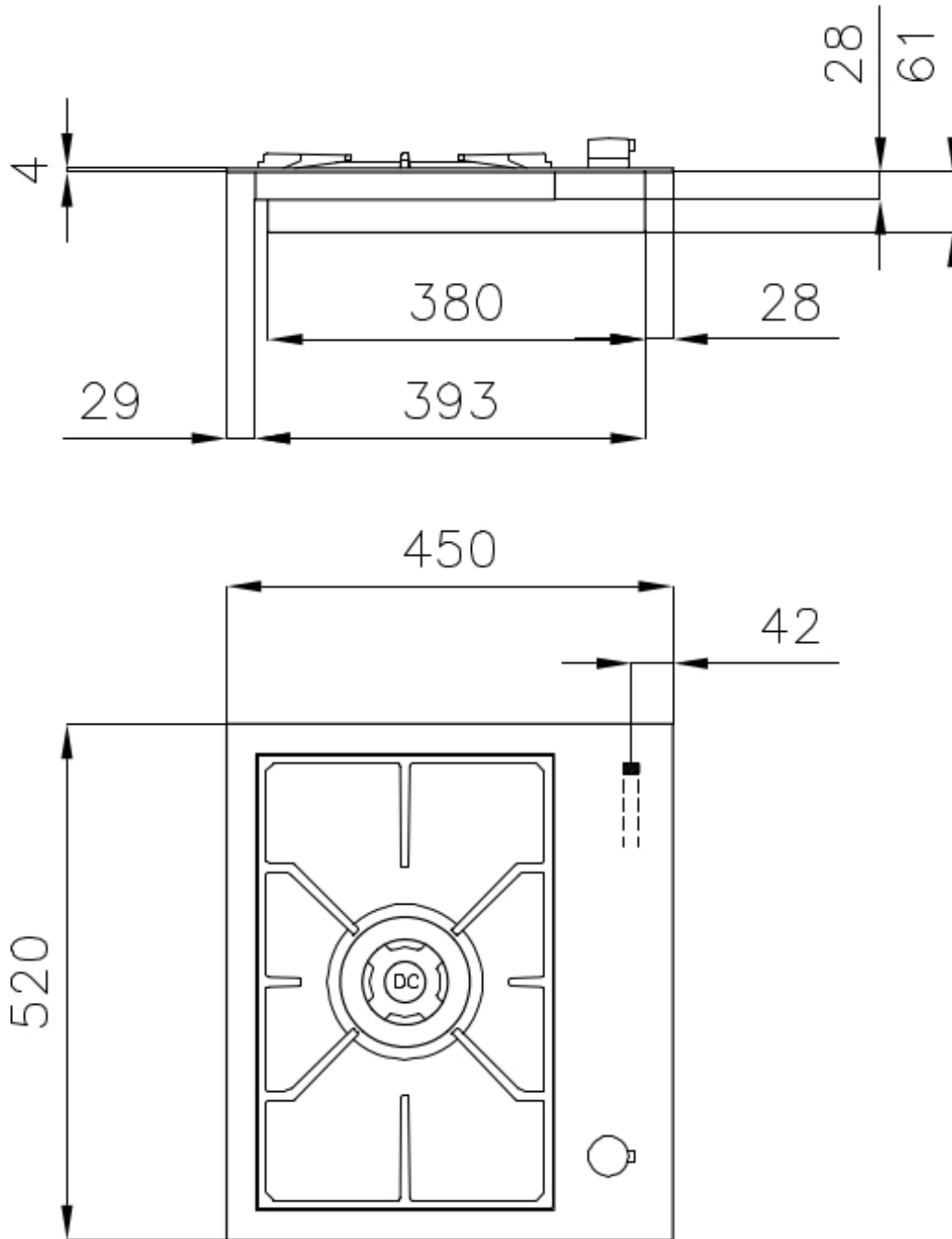
Table de cuisson gaz

INCLU

1 x Support de wok en fonte
9601 727

1 x Support de pot en fonte
9601 742

DESSINS TECHNIQUES



GALERIE



FOURNI



Support de Wok en fonte
9601 727



Support de pot en fonte
9601 742

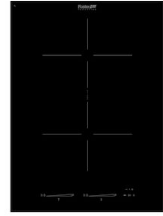
LES APPARIEMENTS RECOMMANDÉS



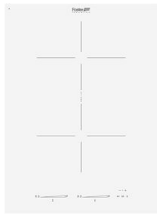
Évier KE Q4
2272 050



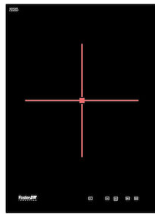
**Hotte d'aspiration S4000 Domino
Ghost**
2451 000



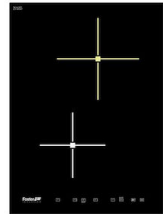
**Table de cuisson S4000 Domino
Induction**
7341 655



**Table de cuisson S4000 Domino
Induction**
7341 255



**Table de cuisson S4000 Domino
Induction**
7321 240



**Table de cuisson S4000 Domino
Induction**
7322 240



**Table de cuisson S4000 Domino
Induction**
7325 455



Séparateur des plans Domino
8320 000